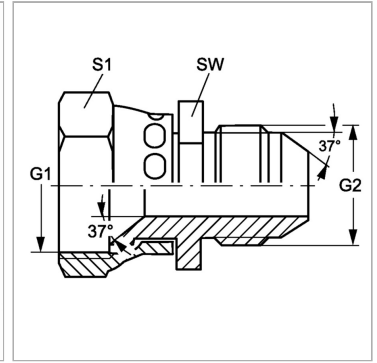


**Характеристики**

<b>Конструкция</b>	прямые
<b>Модель</b>	Соединители
<b>Форма уплотнения 1</b>	Внутренний конус 74°
<b>Соединение 1</b>	Гаечная резьба UN/UNF
<b>Форма уплотнения 2</b>	Наружный конус 74°
<b>Соединение 2</b>	Наружная резьба UN/UNF
<b>Материал</b>	нержавеющая сталь

**Информация о продукте**

<b>G1</b>	7/8" -14 UNF
<b>G2</b>	9/16"-18 UNF

<b>SW</b>	24 mm
<b>S1</b>	27

SW, S1, S2, S3 = размер под ключ