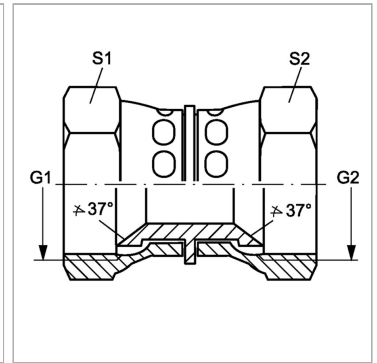


Характеристики

| | |
|---------------------------|-----------------------|
| Конструкция | прямые |
| Модель | Соединители |
| Форма уплотнения 1 | Внутренний конус 74° |
| Соединение 1 | Гаечная резьба UN/UNF |
| Форма уплотнения 2 | Внутренний конус 74° |
| Соединение 2 | Гаечная резьба UN/UNF |
| Материал | нержавеющая сталь |



Информация о продукте

| | |
|----------------|--------------|
| G1 + G2 | 9/16"-18 UNF |
| S1 | 19 |

| | |
|-----------|----|
| S1 | 19 |
| S2 | 19 |

SW, S1, S2, S3 = размер под ключ