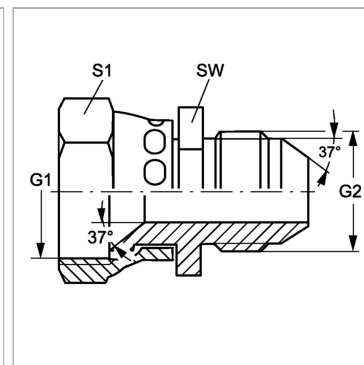


### Характеристики

|                           |                        |
|---------------------------|------------------------|
| <b>Конструкция</b>        | прямые                 |
| <b>Модель</b>             | Соединители            |
| <b>Форма уплотнения 1</b> | Внутренний конус 74°   |
| <b>Соединение 1</b>       | Гаечная резьба UN/UNF  |
| <b>Форма уплотнения 2</b> | Наружный конус 74°     |
| <b>Соединение 2</b>       | Наружная резьба UN/UNF |
| <b>Материал</b>           | нержавеющая сталь      |



### Информация о продукте

|           |              |
|-----------|--------------|
| <b>G1</b> | 7/16"-20 UNF |
| <b>G2</b> | 7/16"-20 UNF |

|           |       |
|-----------|-------|
| <b>SW</b> | 12 mm |
| <b>S1</b> | 17    |

SW, S1, S2, S3 = размер под ключ