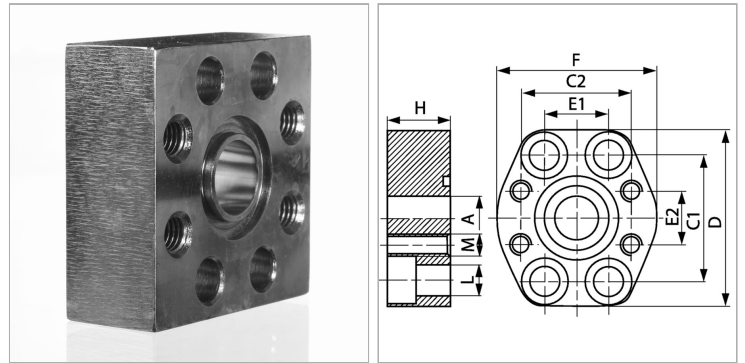


Характеристики

Модель	Редукционное соединение SAE
Конструкция	прямые
Норма	SAE J 518 C ISO 6162
Серия давления	6000 psi
Материал	S355J2G3 (ST52.3)
Защита поверхности	Смазка черным маслом



Информация о продукте

Типоразмер	1.1/2" x 1.1/2"
A	38 mm
PВ	400 bar
М метр.	M 16
C2	79.4 mm
E1	36.5 mm
D	113 mm

D	113 mm
E2	36.5 mm
L	17 mm
H	50 mm
F	113 mm
C1	79.4 mm
Винты	M 16 x 55

PВ = макс. Рабочее давление (бар)

SW = размер под ключ

Указания

Указанное максимальное рабочее давление относится к фланцу! Фактическое рабочее давление определяется трубой (толщиной стенок) и ее качеством! Рекомендуемые винты приводятся в столбцах М (метр) или М (унс).

Комплект поставки

Только фланец