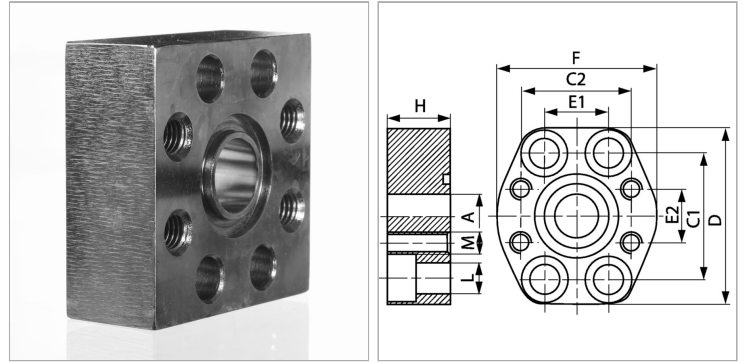


### Характеристики

<b>Модель</b>	Редукционное соединение SAE
<b>Конструкция</b>	прямые
<b>Норма</b>	SAE J 518 C ISO 6162
<b>Серия давления</b>	6000 psi
<b>Материал</b>	S355J2G3 (ST52.3)
<b>Защита поверхности</b>	Смазка черным маслом



### Информация о продукте

<b>Типоразмер</b>	1.1/2" x 1.1/4"
<b>A</b>	32 mm
<b>PВ</b>	400 bar
<b>М метр.</b>	M 14
<b>C2</b>	66.6 mm
<b>E1</b>	36.5 mm
<b>E2</b>	31.8 mm

<b>E2</b>	31.8 mm
<b>D</b>	113 mm
<b>L</b>	17 mm
<b>H</b>	48 mm
<b>F</b>	95 mm
<b>C1</b>	79.3 mm
<b>Винты</b>	M 16 x 55

*PВ = макс. Рабочее давление (бар)*

*SW = размер под ключ*

### Указания

Указанное максимальное рабочее давление относится к фланцу! Фактическое рабочее давление определяется трубой (толщиной стенок) и ее качеством! Рекомендуемые винты приводятся в столбцах М (метр) или М (унс).

### Комплект поставки

Только фланец