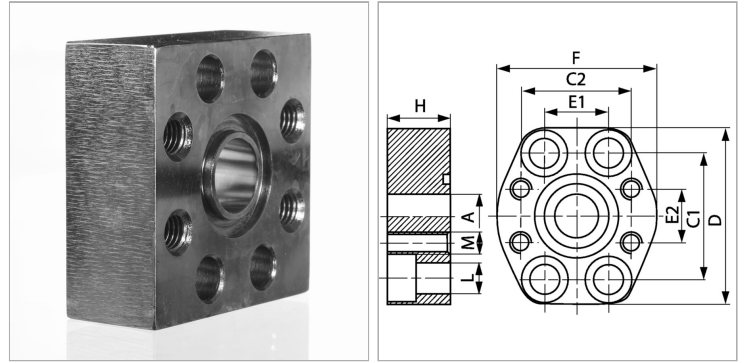


Характеристики

Модель	Редукционное соединение SAE
Конструкция	прямые
Норма	SAE J 518 C ISO 6162
Серия давления	6000 psi
Материал	S355J2G3 (ST52.3)
Защита поверхности	Смазка черным маслом



Информация о продукте

Типоразмер	1.1/4" x 1"
A	23 mm
PВ	400 bar
М метр.	M 12
C2	57.2 mm
E1	31.8 mm
D	100 mm

D	100 mm
E2	27.8 mm
L	15 mm
H	25 mm
F	83 mm
C1	68.7 mm
Винты	M 14 x 40

PВ = макс. Рабочее давление (бар)

SW = размер под ключ

Указания

Указанное максимальное рабочее давление относится к фланцу! Фактическое рабочее давление определяется трубой (толщиной стенок) и ее качеством! Рекомендуемые винты приводятся в столбцах М (метр) или М (унс).

Комплект поставки

Только фланец