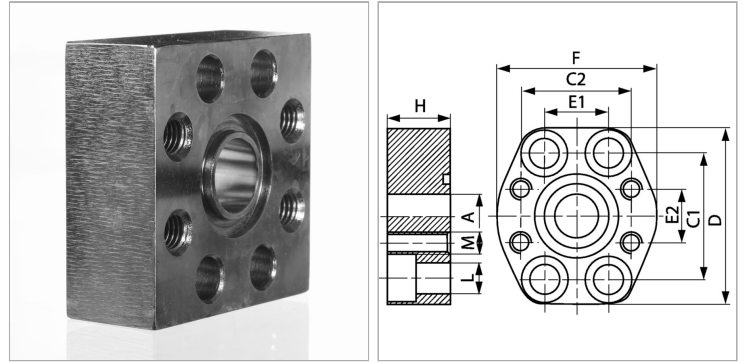


Характеристики

Модель	Редукционное соединение SAE
Конструкция	прямые
Норма	SAE J 518 C ISO 6162
Серия давления	6000 psi
Материал	S355J2G3 (ST52.3)
Защита поверхности	Смазка черным маслом



Информация о продукте

Типоразмер	1" x 3/4"
A	19 mm
PВ	400 bar
М метр.	M 10
C2	50.8 mm
E1	27.8 mm
E2	23.8 mm

E2	23.8 mm
D	80 mm
L	13 mm
H	30 mm
F	70 mm
C1	57.2 mm
Винты	M 12 x 40

PВ = макс. Рабочее давление (бар)

SW = размер под ключ

Указания

Указанное максимальное рабочее давление относится к фланцу! Фактическое рабочее давление определяется трубой (толщиной стенок) и ее качеством! Рекомендуемые винты приводятся в столбцах М (метр) или М (унс).

Комплект поставки

Только фланец