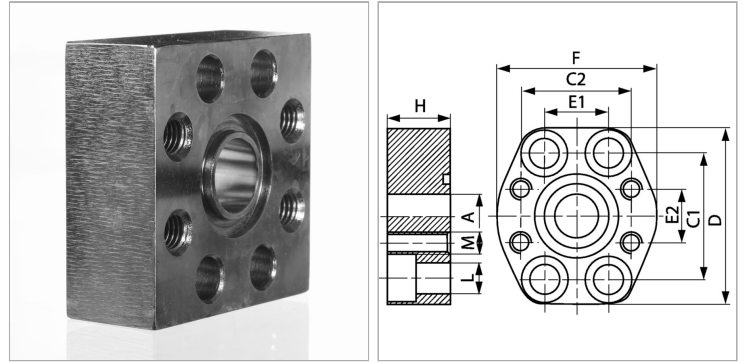


### Характеристики

<b>Модель</b>	Редукционное соединение SAE
<b>Конструкция</b>	прямые
<b>Норма</b>	SAE J 518 C ISO 6162
<b>Серия давления</b>	6000 psi
<b>Материал</b>	S355J2G3 (ST52.3)
<b>Защита поверхности</b>	Смазка черным маслом



### Информация о продукте

<b>Типоразмер</b>	3/4" x 3/4"
<b>A</b>	19 mm
<b>PВ</b>	400 bar
<b>М метр.</b>	M 10
<b>C2</b>	50.8 mm
<b>E1</b>	23.8 mm
<b>D</b>	70 mm

<b>D</b>	70 mm
<b>E2</b>	23.8 mm
<b>L</b>	11 mm
<b>H</b>	28 mm
<b>F</b>	70 mm
<b>C1</b>	50.8 mm
<b>Винты</b>	M 10 x 35

*PВ = макс. Рабочее давление (бар)*

*SW = размер под ключ*

### Указания

Указанное максимальное рабочее давление относится к фланцу! Фактическое рабочее давление определяется трубой (толщиной стенок) и ее качеством! Рекомендуемые винты приводятся в столбцах М (метр) или М (унс).

### Комплект поставки

Только фланец