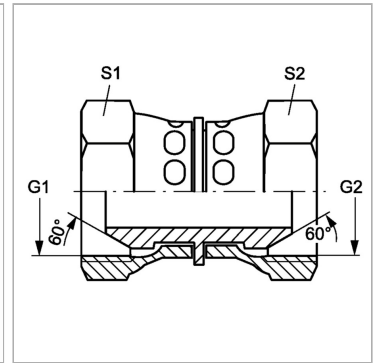
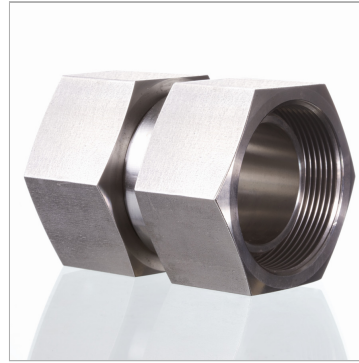


### Характеристики

<b>Конструкция</b>	прямые
<b>Модель</b>	Соединители
<b>Форма уплотнения 1</b>	Наружный конус 60°
<b>Соединение 1</b>	Гаечная резьба BSP
<b>Форма уплотнения 2</b>	Наружный конус 60°
<b>Соединение 2</b>	Гаечная резьба BSP
<b>Материал</b>	нержавеющая сталь



### Информация о продукте

<b>G1 + G2</b>	G 1.1/4" -11
<b>S1</b>	50

<b>S1</b>	50
<b>S2</b>	50

SW, S1, S2, S3 = размер под ключ