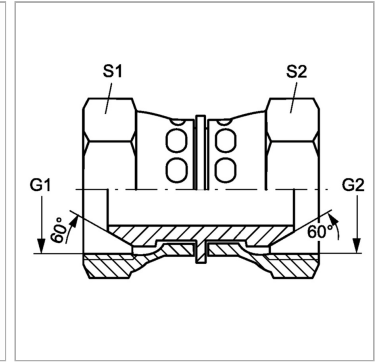
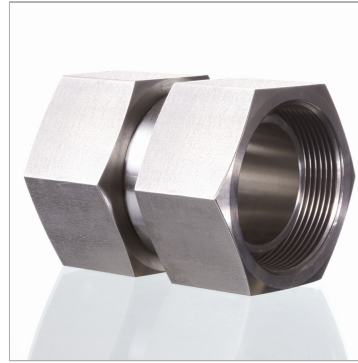


Характеристики

Конструкция	прямые
Модель	Соединители
Форма уплотнения 1	Наружный конус 60°
Соединение 1	Гаечная резьба BSP
Форма уплотнения 2	Наружный конус 60°
Соединение 2	Гаечная резьба BSP
Материал	нержавеющая сталь



Информация о продукте

G1 + G2	G 1" -11
S1	41

S1	41
S2	41

SW, S1, S2, S3 = размер под ключ