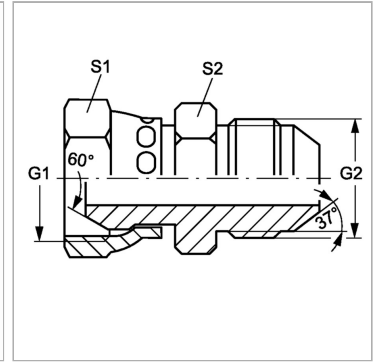


Характеристики

| | |
|---------------------------|-------------------------|
| Конструкция | прямые |
| Модель | Соединители |
| Форма уплотнения 1 | Наружный конус 60° |
| Соединение 1 | Гаечная резьба BSP |
| Форма уплотнения 2 | Наружный конус 74° |
| Соединение 2 | Наружная резьба UN/UNF |
| Материал | Сталь |
| Защита поверхности | Гальваническое покрытие |



Информация о продукте

| | |
|-----------|----------------|
| G1 | G 1" -11 |
| G2 | 1.5/16" -12 UN |

| | |
|-----------|----|
| S1 | 41 |
| S2 | 46 |

SW, S1, S2, S3 = размер под ключ