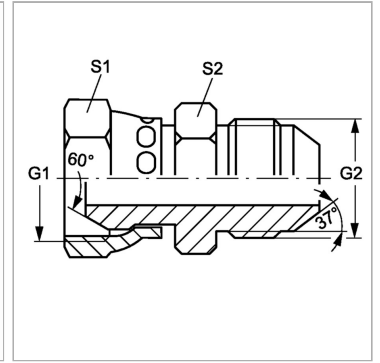


Характеристики

Конструкция	прямые
Модель	Соединители
Форма уплотнения 1	Наружный конус 60°
Соединение 1	Гаечная резьба BSP
Форма уплотнения 2	Наружный конус 74°
Соединение 2	Наружная резьба UN/UNF
Материал	Сталь
Защита поверхности	Гальваническое покрытие



Информация о продукте

G1	G 3/4" -14
G2	1.1/16" -12 UN

S1	32
S2	27

SW, S1, S2, S3 = размер под ключ