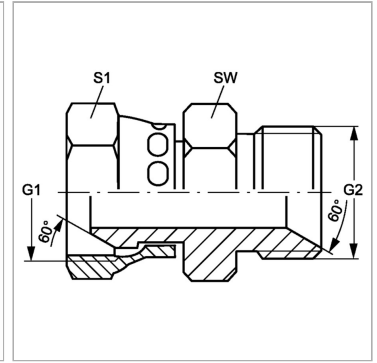


Характеристики

| | |
|---------------------------|--|
| Конструкция | прямые |
| Модель | Соединители |
| Форма уплотнения 1 | Наружный конус 60° |
| Соединение 1 | Гаечная резьба BSP |
| Форма уплотнения 2 | Внутренний конус 60° |
| Соединение 2 | Наружная резьба BSP, цилиндрическая |
| Материал | Сталь |
| Защита поверхности | Гальваническое покрытие |



Информация о продукте

| | |
|-----------|------------|
| G1 | G 3/4" -14 |
| G2 | G 3/4" -14 |

| | |
|-----------|-------|
| SW | 30 mm |
| S1 | 32 |

SW, S1, S2, S3 = размер под ключ