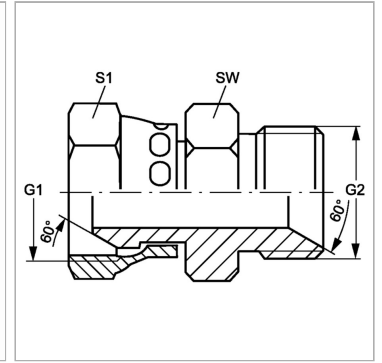


### Характеристики

<b>Конструкция</b>	прямые
<b>Модель</b>	Соединители
<b>Форма уплотнения 1</b>	Наружный конус 60°
<b>Соединение 1</b>	Гаечная резьба BSP
<b>Форма уплотнения 2</b>	Внутренний конус 60°
<b>Соединение 2</b>	Наружная резьба BSP, цилиндрическая
<b>Материал</b>	Сталь
<b>Защита поверхности</b>	Гальваническое покрытие



### Информация о продукте

<b>G1</b>	G 1/2" -14
<b>G2</b>	G 1" -11

<b>SW</b>	36 mm
<b>S1</b>	27

SW, S1, S2, S3 = размер под ключ