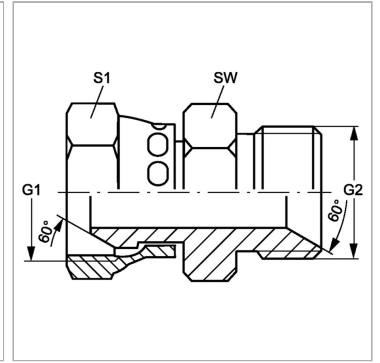
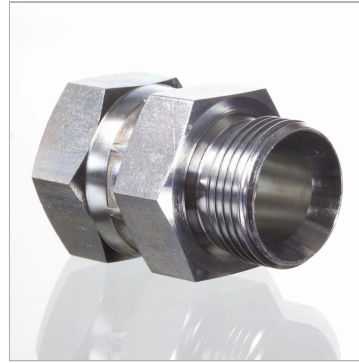


Характеристики

Конструкция	прямые
Модель	Соединители
Форма уплотнения 1	Наружный конус 60°
Соединение 1	Гаечная резьба BSP
Форма уплотнения 2	Внутренний конус 60°
Соединение 2	Наружная резьба BSP, цилиндрическая
Материал	Сталь
Защита поверхности	Гальваническое покрытие



Информация о продукте

G1	G 3/8" -19
G2	G 3/8" -19

SW	19 mm
S1	22

SW, S1, S2, S3 = размер под ключ