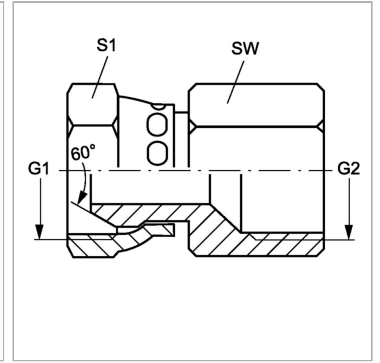
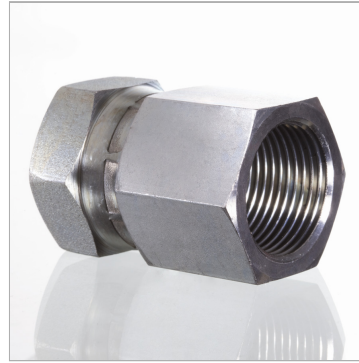


Характеристики

Конструкция	прямые
Модель	Навинчиваемый соединитель
Форма уплотнения 1	Наружный конус 60°
Соединение 1	Гаечная резьба BSP
Форма уплотнения 2	Плоское уплотнение
Соединение 2	Внутренняя резьба BSP, цилиндрическая
Материал	Сталь
Защита поверхности	Гальваническое покрытие



Информация о продукте

G1 + G2	G 1/4" -19
SW	17 mm

SW	17 mm
S1	19

SW, S1, S2, S3 = размер под ключ