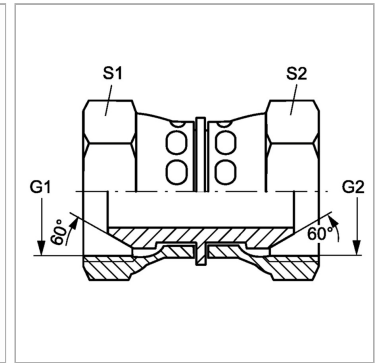
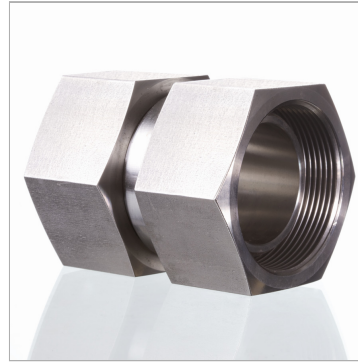


Характеристики

Конструкция	прямые
Модель	Соединители
Форма уплотнения 1	Наружный конус 60°
Соединение 1	Гаечная резьба BSP
Форма уплотнения 2	Наружный конус 60°
Соединение 2	Гаечная резьба BSP
Материал	нержавеющая сталь



Информация о продукте

G1 + G2	G 1/8" -28
S1	14

S1	14
S2	14

SW, S1, S2, S3 = размер под ключ