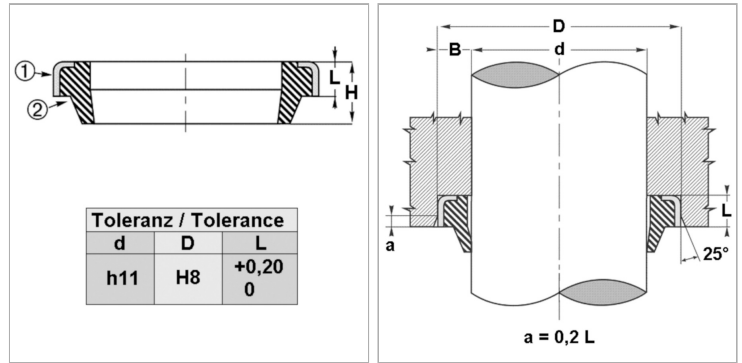


Характеристики

| | |
|----------------------------------|--|
| Модель | Скребокманжета |
| Скорость скольжения макс. | 0.5 m/s |
| Температура макс. | 100 °C |
| Температура min. | -30 °C |
| Рабочие среды | Минеральное масло Водные эмульсии |
| Монтаж | впрессовывается в открытый паз |
| Материал | (1) втулка: Сталь (2) скребокманжета: 90° твердость по Шору А нитрильный каучук |
| Применение | Гидравлика |



Информация о продукте

| | |
|----------|--------|
| d | 90 mm |
| D | 100 mm |
| L | 7 mm |

| | |
|------------------------------|----------|
| L | 7 mm |
| H | 10 mm |
| пазы в соответствии с | ISO 5597 |

Описание

Компактные размеры внешнего металлического кольца предотвращают проникновение загрязнений. Простое решение.

Указание по заказу

Возможно использование другого материала: фторкаучук. При особых условиях эксплуатации (жидкость, температура, давление ...), обращайтесь, пожалуйста к нам.