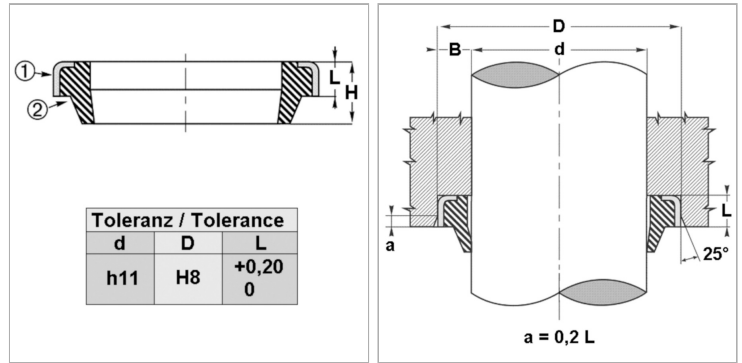


Характеристики

| | |
|----------------------------------|---|
| Модель | Скребокманжета |
| Скорость скольжения макс. | 0.5 m/s |
| Температура макс. | 200 °C |
| Температура min. | -20 °C |
| Рабочие среды | Минеральное масло Водные эмульсии |
| Монтаж | впрессовывается в открытый паз |
| Материал | (1) втулка: Сталь Скребокманжета: Фторкаучук |
| Применение | Гидравлика |



Информация о продукте

| | | | |
|----------|-------|----------|-------|
| d | 60 mm | L | 7 mm |
| D | 70 mm | H | 10 mm |

Описание

Компактные размеры внешнего металлического кольца предотвращают проникновение загрязнений. Простое решение.

Указание по заказу

При особых условиях эксплуатации (жидкость, температура, давление ...), обращайтесь, пожалуйста к нам.