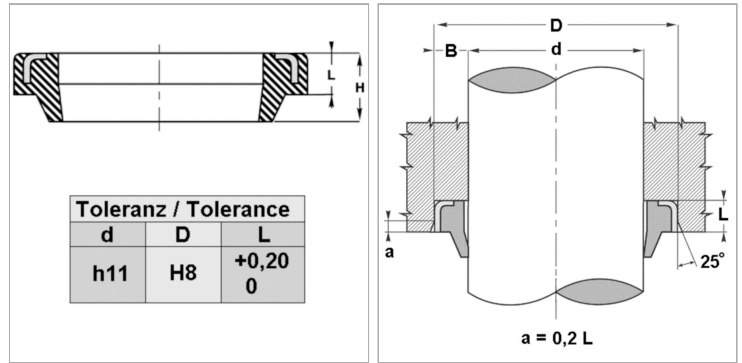


Характеристики

Модель	Скребковая манжета
Скорость скольжения макс.	0.5 m/s
Температура макс.	100 °C
Температура min.	-30 °C
Рабочие среды	Минеральное масло Водные эмульсии
Монтаж	впрессовывается в открытый паз
Материал	(1) втулка: Сталь (2) скребковая манжета: 90° твердость по Шору А нитрильный каучук
Применение	Гидравлика



Информация о продукте

d	55 mm
D	65 mm

L	5 mm
H	7 mm

Описание

Компактные размеры внешнего металлического кольца предотвращает проникновение загрязнений. Простое решение.

Указание по заказу

Возможно использование другого материала: фторкаучук. При особых условиях эксплуатации (жидкость, температура, давление ...), обращайтесь, пожалуйста к нам.