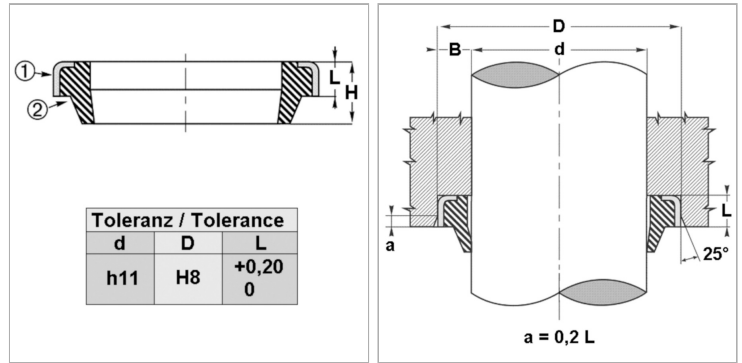


### Характеристики

<b>Модель</b>	Скребокманжета
<b>Скорость скольжения макс.</b>	0.5 m/s
<b>Температура макс.</b>	200 °C
<b>Температура min.</b>	-20 °C
<b>Рабочие среды</b>	Минеральное масло Водные эмульсии
<b>Монтаж</b>	впрессовывается в открытый паз
<b>Материал</b>	(1) втулка: Сталь Скребокманжета: Фторкаучук
<b>Применение</b>	Гидравлика



### Информация о продукте

<b>d</b>	50 mm	<b>L</b>	5 mm
<b>D</b>	56 mm	<b>H</b>	8 mm

### Описание

Компактные размеры внешнего металлического кольца предотвращают проникновение загрязнений. Простое решение.

### Указание по заказу

При особых условиях эксплуатации (жидкость, температура, давление ...), обращайтесь, пожалуйста к нам.