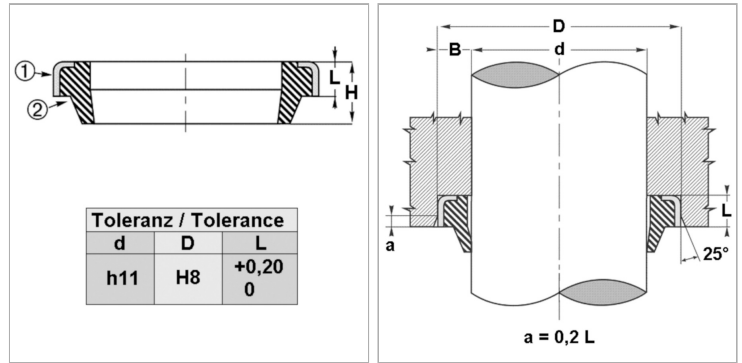


Характеристики

Модель	Скребковая манжета
Скорость скольжения макс.	0.5 m/s
Температура макс.	200 °C
Температура min.	-20 °C
Рабочие среды	Минеральное масло Водные эмульсии
Монтаж	впрессовывается в открытый паз
Материал	(1) втулка: Сталь Скребковая манжета: Фторкаучук
Применение	Гидравлика



Информация о продукте

d	45 mm	L	7 mm
D	60 mm	H	10 mm

Описание

Компактные размеры внешнего металлического кольца предотвращает проникновение загрязнений. Простое решение.

Указание по заказу

При особых условиях эксплуатации (жидкость, температура, давление ...), обращайтесь, пожалуйста к нам.