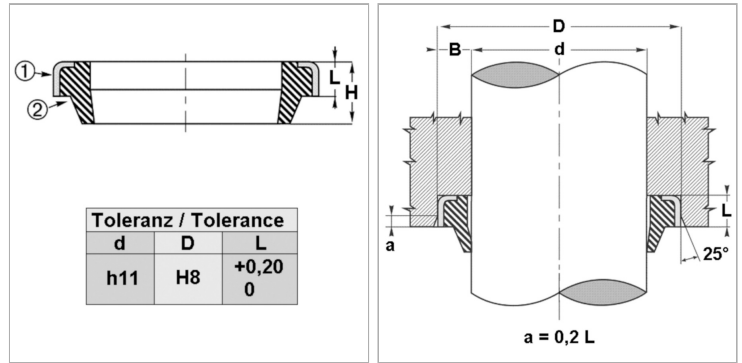


Характеристики

Модель	Скребокманжета
Скорость скольжения макс.	0.5 m/s
Температура макс.	200 °C
Температура min.	-20 °C
Рабочие среды	Минеральное масло Водные эмульсии
Монтаж	впрессовывается в открытый паз
Материал	(1) втулка: Сталь Скребокманжета: Фторкаучук
Применение	Гидравлика



Информация о продукте

d	30 mm
D	40 mm

L	7 mm
H	10 mm

Описание

Компактные размеры внешнего металлического кольца предотвращают проникновение загрязнений. Простое решение.

Указание по заказу

При особых условиях эксплуатации (жидкость, температура, давление ...), обращайтесь, пожалуйста к нам.