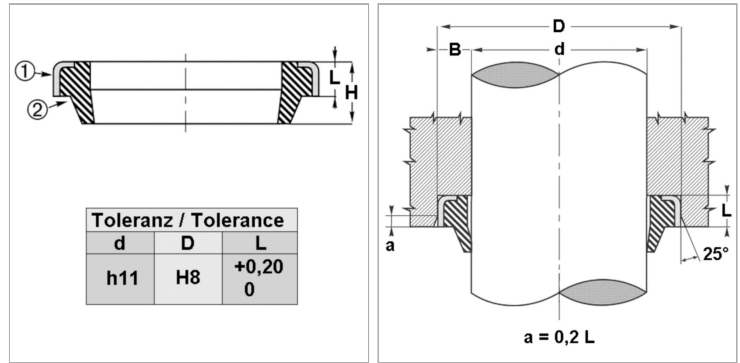


### Характеристики

|                                  |  |
|----------------------------------|--|
| <b>Модель</b>                    | Скребокманжета   |
| <b>Скорость скольжения макс.</b> | 0.5 m/s  |
| <b>Температура макс.</b>         | 100 °C   |
| <b>Температура min.</b>          | -30 °C   |
| <b>Рабочие среды</b>             | Минеральное масло<br>Водные эмульсии   |
| <b>Монтаж</b>                    | впрессовывается в открытый паз   |
| <b>Материал</b>                  | (1) втулка: Сталь<br>(2) скребокманжета: 90° твердость по Шору А нитрильный каучук |
| <b>Применение</b>                | Гидравлика   |



### Информация о продукте

|          |       |
|----------|-------|
| <b>d</b> | 16 mm |
| <b>D</b> | 22 mm |

|          |      |
|----------|------|
| <b>L</b> | 3 mm |
| <b>H</b> | 4 mm |

### Описание

Компактные размеры внешнего металлического кольца предотвращают проникновение загрязнений. Простое решение.

### Указание по заказу

Возможно использование другого материала: фторкаучук. При особых условиях эксплуатации (жидкость, температура, давление ...), обращайтесь, пожалуйста к нам.