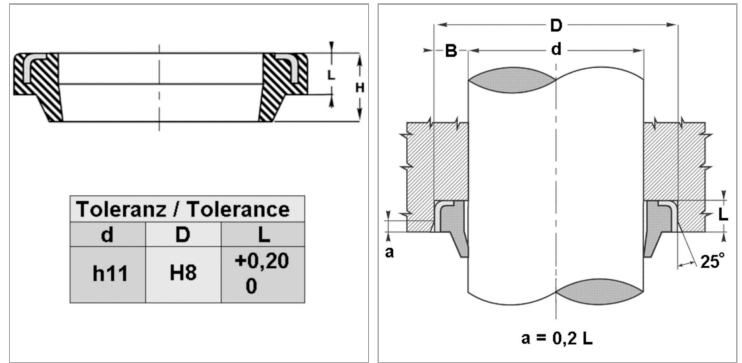


### Характеристики

<b>Модель</b>	Скребковая манжета
<b>Скорость скольжения макс.</b>	0.5 m/s
<b>Температура макс.</b>	100 °C
<b>Температура min.</b>	-30 °C
<b>Рабочие среды</b>	Минеральное масло Водные эмульсии
<b>Монтаж</b>	впрессовывается в открытый паз
<b>Материал</b>	(1) втулка: Сталь (2) скребковая манжета: 90° твердость по Шору А нитрильный каучук
<b>Применение</b>	Гидравлика



### Информация о продукте

<b>d</b>	16 mm
<b>D</b>	22 mm

<b>L</b>	3.5 mm
<b>H</b>	5 mm

### Описание

Компактные размеры внешнего металлического кольца предотвращают проникновение загрязнений. Простое решение.

### Указание по заказу

Возможно использование другого материала: фторкаучук. При особых условиях эксплуатации (жидкость, температура, давление ...), обращайтесь, пожалуйста к нам.