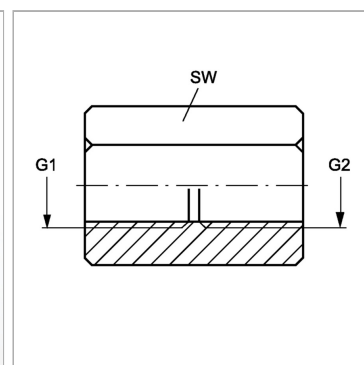


Характеристики

| | |
|---------------------|---------------------------------------|
| Конструкция | прямые |
| Модель | Соединительный штуцер |
| Соединение 1 | Внутренняя резьба BSP, цилиндрическая |
| Соединение 2 | Внутренняя резьба BSP, цилиндрическая |
| Материал | нержавеющая сталь |



Информация о продукте

| | |
|-----------|------------|
| G1 | G 1" -11 |
| G2 | G 1/2" -14 |

| | |
|-----------|------------|
| G2 | G 1/2" -14 |
| SW | 41 mm |

SW = размер под ключ