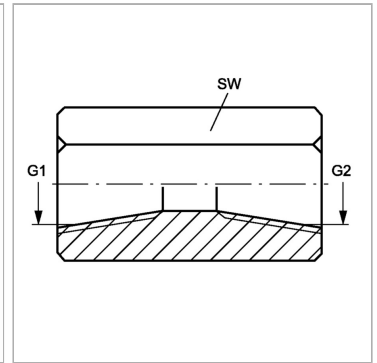


Характеристики

Конструкция	прямые
Модель	Соединительный штуцер
Форма уплотнения 1	Резьбовое уплотнение
Соединение 1	Внутренняя резьба NPT
Форма уплотнения 2	Резьбовое уплотнение
Соединение 2	Внутренняя резьба NPT
Материал	Сталь



Информация о продукте

G1	3/8" -18 NPT
G2	1/4" -18 NPT

G2	1/4" -18 NPT
SW	22 mm

SW = размер под ключ