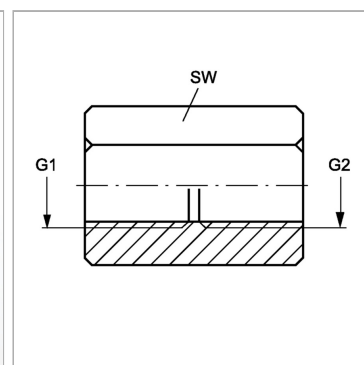


Характеристики

Конструкция	прямые
Модель	Соединительный штуцер
Соединение 1	Внутренняя резьба BSP, цилиндрическая
Соединение 2	Внутренняя резьба BSP, цилиндрическая
Материал	нержавеющая сталь



Информация о продукте

G1	G 1/4" -19
G2	G 1/8" -28

G2	G 1/8" -28
SW	17 mm

SW = размер под ключ