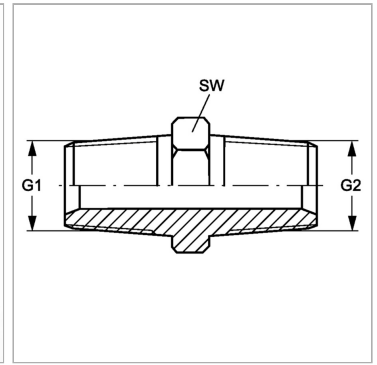


Характеристики

Конструкция	прямые
Модель	Ввертный штуцер
Форма уплотнения 1	Резьбовое уплотнение
Соединение 1	Наружная резьба BSPT, коническая
Форма уплотнения 2	Резьбовое уплотнение
Соединение 2	Наружная резьба BSPT, коническая
Материал	Сталь
Защита поверхности	Гальваническое покрытие



Информация о продукте

G1	R 1/8" K
G2	R 3/8" K

G2	R 3/8" K
SW	17 mm

SW = размер под ключ