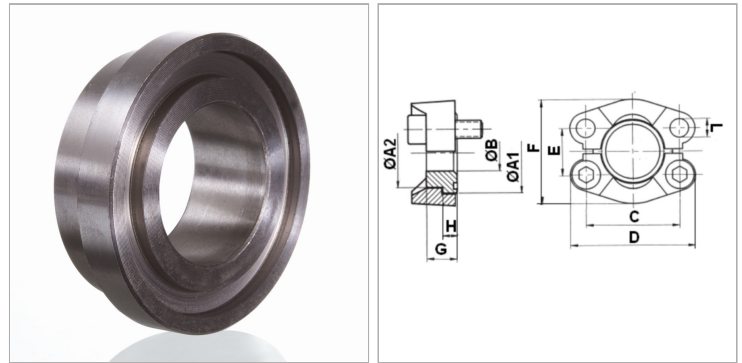


Характеристики

Модель	Фланцевый бурт SAE
Конструкция	прямые
Норма	SAE J 518 C ISO 6162
Материал	S355J2G3 (ST52.3)
Защита поверхности	Смазка черным маслом



Информация о продукте

Серия давления	6000 PSI
Типоразмер	2"
A1	79.4 mm
A2	66.5 mm
Ø B	40 mm
PB	400 bar
C	96.8 mm

C	96.8 mm
G	40 mm
D	133 mm
L	21 mm
H	12.7 mm
F	113.8 mm
E	44.5 mm

PB = макс. Рабочее давление (бар)

Указания

Указанное максимальное рабочее давление относится к фланцу! Фактическое рабочее давление определяется трубой (толщиной стенок) и ее качеством!

Комплект поставки

Только фланцевый бурт