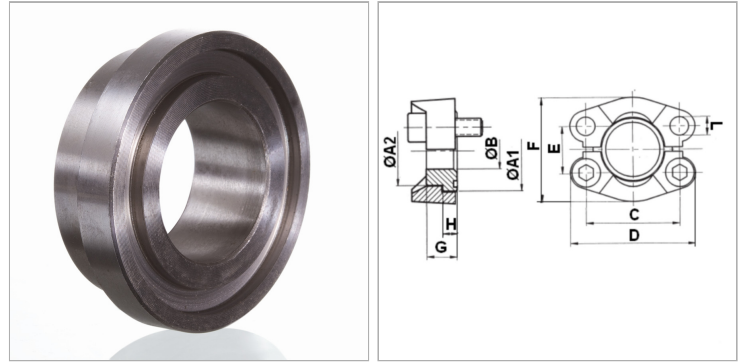


### Характеристики

<b>Модель</b>	Фланцевый бурт SAE
<b>Конструкция</b>	прямые
<b>Норма</b>	SAE J 518 C ISO 6162
<b>Материал</b>	S355J2G3 (ST52.3)
<b>Защита поверхности</b>	Смазка черным маслом



### Информация о продукте

<b>Серия давления</b>	3000 PSI
<b>Типоразмер</b>	2.1/2"
<b>A1</b>	84.1 mm
<b>A2</b>	74 mm
<b>Ø B</b>	50 mm
<b>PВ</b>	160 bar
<b>C</b>	88.9 mm

<b>C</b>	88.9 mm
<b>G</b>	30 mm
<b>D</b>	114 mm
<b>L</b>	13.5 mm
<b>H</b>	9.7 mm
<b>F</b>	108.2 mm
<b>E</b>	50.8 mm

*PВ = макс. Рабочее давление (бар)*

### Указания

Указанное максимальное рабочее давление относится к фланцу! Фактическое рабочее давление определяется трубой (толщиной стенок) и ее качеством!

### Комплект поставки

Только фланцевый бурт