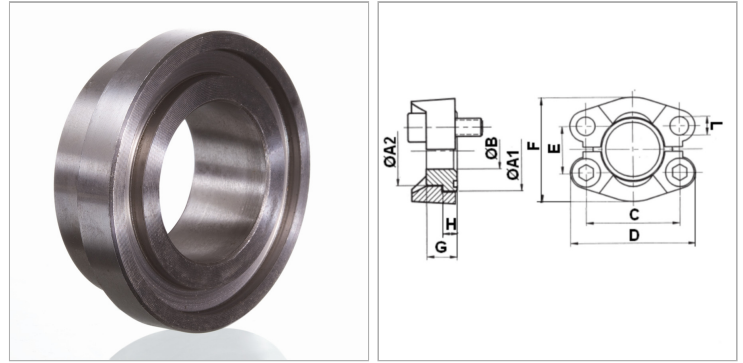


Характеристики

Модель	Фланцевый бурт SAE
Конструкция	прямые
Норма	SAE J 518 C ISO 6162
Материал	S355J2G3 (ST52.3)
Защита поверхности	Смазка черным маслом



Информация о продукте

Серия давления	3000 PSI
Типоразмер	2"
A1	71.4 mm
A2	62.2 mm
Ø B	40 mm
PВ	200 bar
C	77.8 mm

C	77.8 mm
G	19 mm
D	102 mm
L	13.5 mm
H	9.7 mm
F	96.4 mm
E	42.9 mm

PВ = макс. Рабочее давление (бар)

Указания

Указанное максимальное рабочее давление относится к фланцу! Фактическое рабочее давление определяется трубой (толщиной стенок) и ее качеством!

Комплект поставки

Только фланцевый бурт