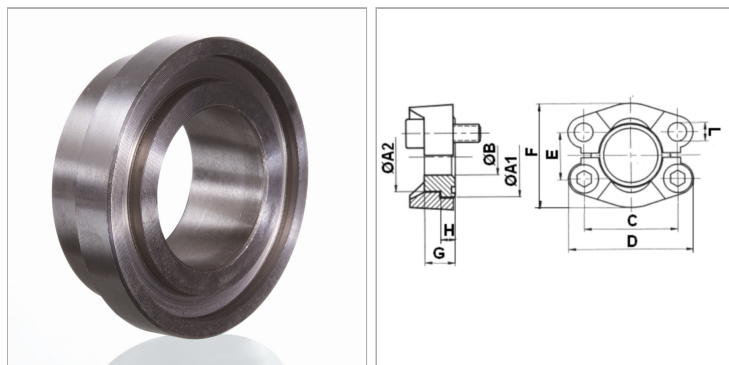


Характеристики

Модель	Фланцевый бурт SAE
Конструкция	прямые
Норма	SAE J 518 C ISO 6162
Материал	S355J2G3 (ST52.3)
Защита поверхности	Смазка черным маслом



Информация о продукте

Серия давления	3000 PSI
Типоразмер	3/4"
A1	38.1 mm
A2	31.7 mm
Ø B	15 mm
PВ	350 bar
C	47.6 mm

C	47.6 mm
G	17 mm
D	65 mm
L	10.7 mm
H	6.9 mm
F	51.8 mm
E	22.2 mm

PВ = макс. Рабочее давление (бар)

Указания

Указанное максимальное рабочее давление относится к фланцу! Фактическое рабочее давление определяется трубой (толщиной стенок) и ее качеством!

Комплект поставки

Только фланцевый бурт