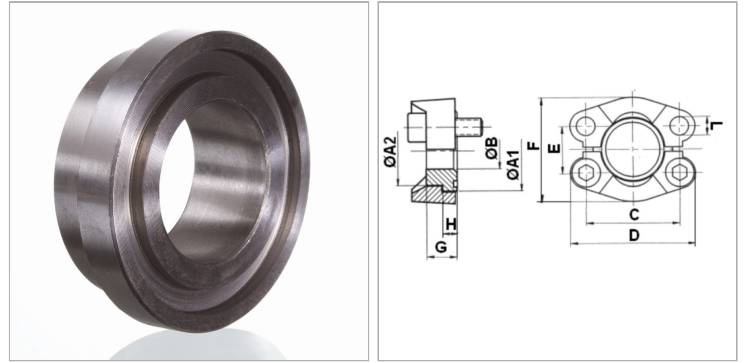


Характеристики

Модель	Фланцевый бурт SAE
Конструкция	прямые
Норма	SAE J 518 C ISO 6162
Материал	S355J2G3 (ST52.3)
Защита поверхности	Смазка черным маслом



Информация о продукте

Серия давления	3000 PSI
Типоразмер	1/2"
A1	30.2 mm
A2	23.9 mm
Ø B	10 mm
PB	350 bar
C	38.1 mm

C	38.1 mm
G	16 mm
D	54 mm
L	8.7 mm
H	6.9 mm
F	45.6 mm
E	17.5 mm

PB = макс. Рабочее давление (бар)

Указания

Указанное максимальное рабочее давление относится к фланцу! Фактическое рабочее давление определяется трубой (толщиной стенок) и ее качеством!

Комплект поставки

Только фланцевый бурт