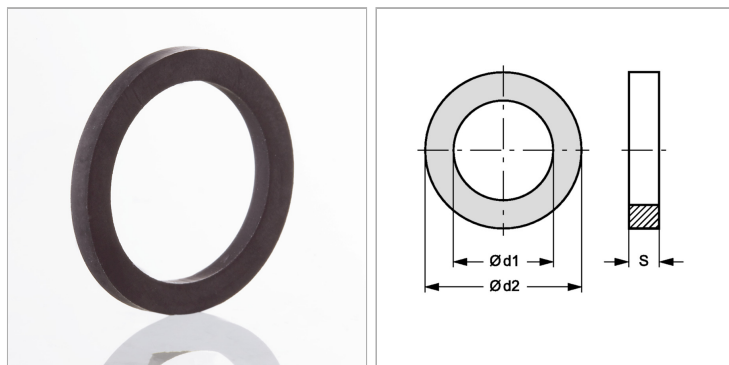


Плоское уплотнительное кольцо для пожарной муфты

Обновлено: 04.26.24

Характеристики

Модель	Плоское уплотнение для жесткой муфты с внутренней резьбой
Материал	Нитрильный каучук черный



Информация о продукте

Ø d2	113 mm	S	3 mm
Для резьбы	G 4"	Ø d1	102 mm