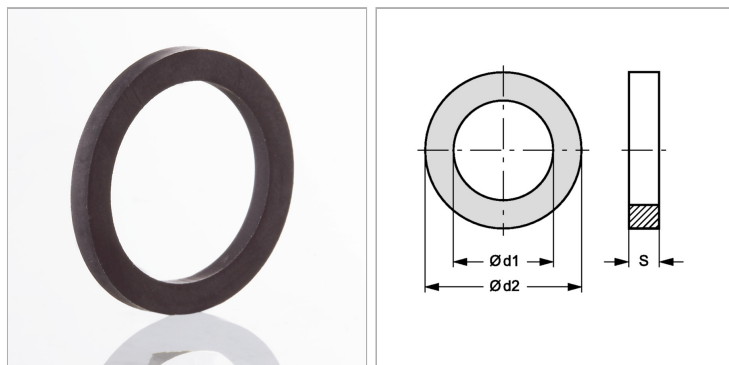


## Плоское уплотнительное кольцо для пожарной муфты

Обновлено: 04.26.24

### Характеристики

<b>Модель</b>	Плоское уплотнение для жесткой муфты с внутренней резьбой
<b>Материал</b>	Нитрильный каучук черный



### Информация о продукте

<b>Ø d2</b>	126 mm	<b>S</b>	3 mm
<b>Для резьбы</b>	G 4.1/2"	<b>Ø d1</b>	105 mm