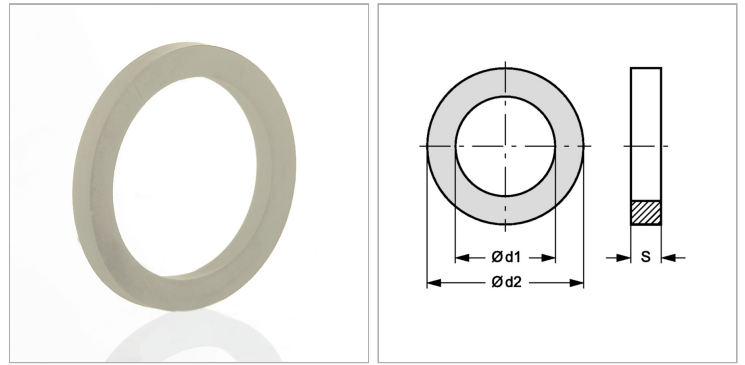


Плоское уплотнительное кольцо для пожарной муфты

Обновлено: 04.15.26

Характеристики

Модель	Плоское уплотнение для жесткой муфты с внутренней резьбой
Материал	Нитрил белый



Информация о продукте

Ø d2	60 mm	S	3 mm
Для резьбы	G 2"	Ø d1	47 mm