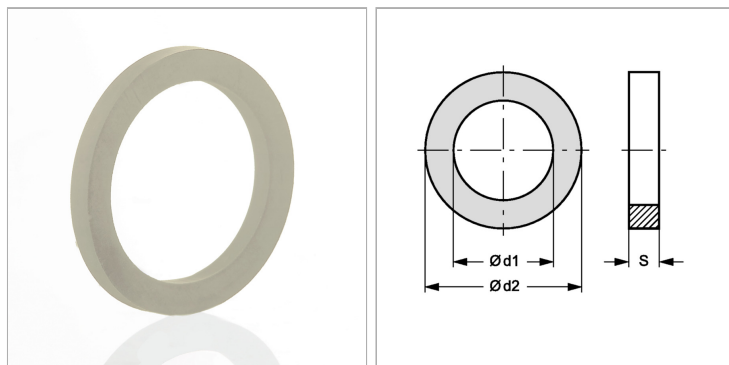


Плоское уплотнительное кольцо для пожарной муфты

Обновлено: 04.15.26

Характеристики

Модель	Плоское уплотнение для жесткой муфты с внутренней резьбой
Материал	Нитрил белый



Информация о продукте

Ø d2	42 mm	S	3 mm
Для резьбы	G 1.1/4"	Ø d1	33 mm