

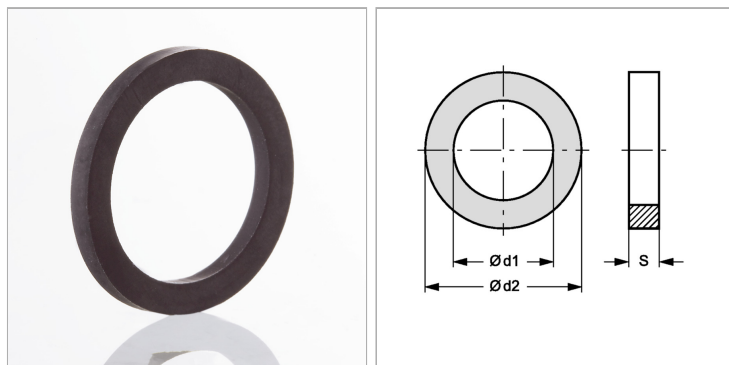
Плоское уплотнительное кольцо для пожарной муфты

Обновлено: 04.26.24

Характеристики

Модель Плоское уплотнение для жесткой муфты с внутренней резьбой

Материал Нитрильный каучук черный



Информация о продукте

Ø d2 42 mm

Для резьбы G 1.1/4"

S 3 mm

Ø d1 33 mm