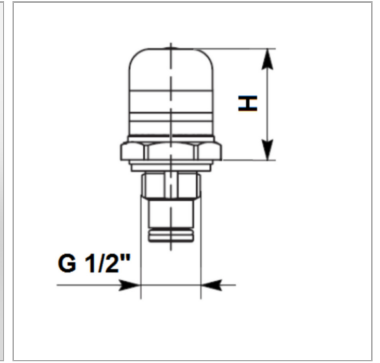


Характеристики

Соединение	G 1/2"
Рабочее давление	420 bar
Применение	für Druckfilter FI MD 320, FI HD 420



Информация о продукте

Н 40 mm

Точка переключения

5 bar

Указания

Не применяются для нагнетательных фильтров FI HD 400, FI MD 315, а также для их корпусов FI HD GEH, FI MD GEH