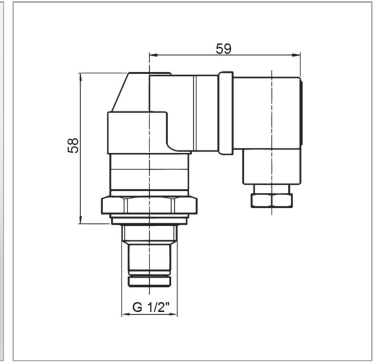


### Характеристики

<b>Соединение</b>	G 1/2"
<b>Рабочее давление</b>	420 bar
<b>Применение</b>	für Druckfilter FI MD 320, FI HD 420
<b>max. current consumption</b>	5 A
<b>Schutzklasse</b>	IP 65



### Информация о продукте

**Исполнение** реле с переключающим контактом

**Точка переключения** 5 bar

### Указания

Не применяются для нагнетательных фильтров FI HD 400, FI MD 315, а также для их корпусов FI HD GEH, FI MD GEH