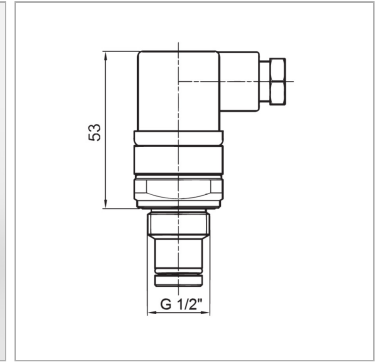


Характеристики

| | |
|---------------------------------|---|
| Соединение | G 1/2" |
| Рабочее давление | 420 bar |
| Применение | für Druckfilter FI MD 320, FI HD 420 |
| max. current consumption | 0.2 A |
| Schutzklasse | IP 66 |



Информация о продукте

Исполнение реле с переключающим контактом

Точка переключения 5 bar

Указания

Не применяются для нагнетательных фильтров FI HD 400, FI MD 315, а также для их корпусов FI HD GEH, FI MD GEH