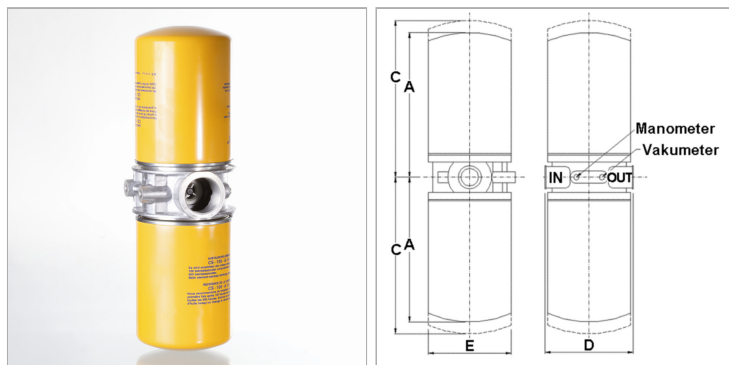


Характеристики

Исполнение	в качестве фильтра обратного потока с перепускным клапаном 1,75 бар, без индикатора загрязнения
Температура min.	-25 °C
Температура макс.	110 °C
Материал	Filter head in aluminum Уплотнение: БНК
Тонкость фильтрации	10 µm
Рабочее давление	12 bar



Информация о продукте

Площадь фильтра	2 x 5390
Объемный поток макс.	250 l/min
Filter material	неорганический
Проводное соединение	G 1.1/2"

E	129 mm
C	286 mm
A	261 mm
D	140 mm

Q_{макс} - макс. объемный расход

Указания

For utilization as a suction filter a suction filter head FI SP S FK *** must be used.

Описание

Корпусный фильтр Spin-On для установки на трубопроводы перепад давления для бумажного (P) фильтрующего элемента макс. 4 бар перепад давления для неорганического (A) фильтрующего элемента макс. 4 бар Расчет (Q_{макс.}) для рабочей среды ISO VG 46 при 50°C (30 мм²/с) при Δp_{ges}= 0,4 бар

Указание по заказу

другие материалы для фильтров, а также фильтры для других типов масла, других вязкостей или температур поставляются по запросу