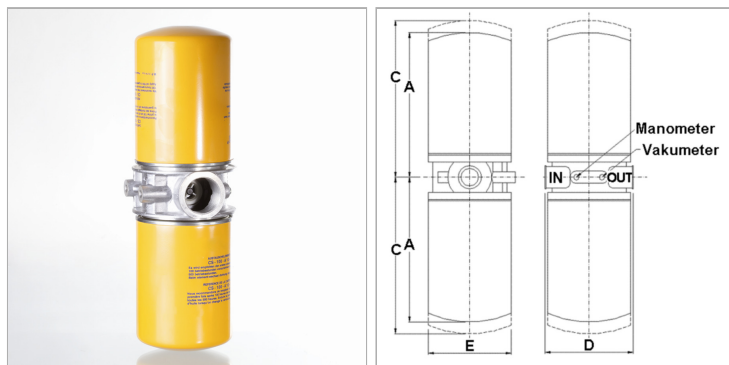


### Характеристики

<b>Исполнение</b>	в качестве фильтра обратного потока с перепускным клапаном 1,75 бар, без индикатора загрязнения
<b>Температура min.</b>	-25 °C
<b>Температура макс.</b>	110 °C
<b>Материал</b>	Filter head in aluminum Уплотнение: БНК
<b>Тонкость фильтрации</b>	10 µm
<b>Рабочее давление</b>	12 bar



### Информация о продукте

<b>Площадь фильтра</b>	2 x 3160	<b>E</b>	129 mm
<b>Объемный поток макс.</b>	220 l/min	<b>C</b>	241 mm
<b>Filter material</b>	неорганический	<b>A</b>	216 mm
<b>Проводное соединение</b>	G 1.1/2"	<b>D</b>	140 mm

*Q<sub>макс</sub> - макс. объемный расход*

### Указания

For utilization as a suction filter a suction filter head FI SP S FK \*\*\* must be used.

### Описание

Корпусный фильтр Spin-On для установки на трубопроводы перепад давления для бумажного (P) фильтрующего элемента макс. 4 бар перепад давления для неорганического (A) фильтрующего элемента макс. 4 бар Расчет (Q<sub>макс.</sub>) для рабочей среды ISO VG 46 при 50°C (30 мм<sup>2</sup>/с) при Δp<sub>ges</sub>= 0,4 бар

### Указание по заказу

другие материалы для фильтров, а также фильтры для других типов масла, других вязкостей или температур поставляются по запросу