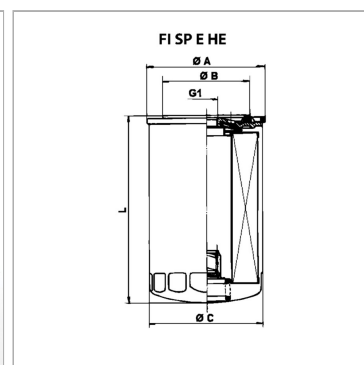


## Фильтрующий элемент для корпусного фильтра Spin-On HE

Обновлено: 04.26.24

### Характеристики

Температура min.	-25 °C
Температура макс.	120 °C
Материал	Уплотнение: БНК
Рабочее давление	12 bar



### Информация о продукте

Filter material	органический
G1	1.1/8"-12 UNF
Тонкость фильтрации	15 µm
Ø A	110 mm

Ø A	110 mm
Ø B	93 mm
Ø C	107.9 mm
L	260.9 mm

*Q<sub>макс</sub> - макс. объемный расход*