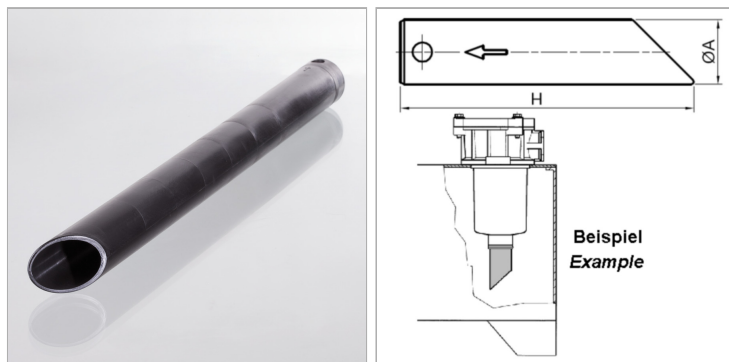


Характеристики

Материал	Полиамид (PA)
Применение	For return flow filter FI RL



Информация о продукте

для типа фильтра	FI RL 125, 225	$\varnothing A$	40 mm
$\varnothing A$	40 mm	H	300 mm

Описание

Для удлинения выхода фильтра фильтров обратного потока в баке уменьшение турбулентности обратного потока масла индивидуально сокращаемый