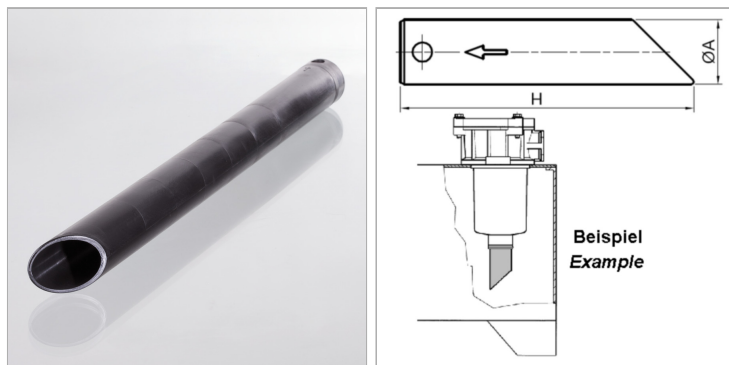


Характеристики

Материал	Полиамид (PA)
Применение	For return flow filter FI RL



Информация о продукте

для типа фильтра FI RL 053, 064, 086, 110, 150

$\varnothing A$ 32 mm

$\varnothing A$ 32 mm

H 500 mm

Описание

Для удлинения выхода фильтра фильтров обратного потока в баке уменьшение турбулентности обратного потока масла индивидуально сокращаемый