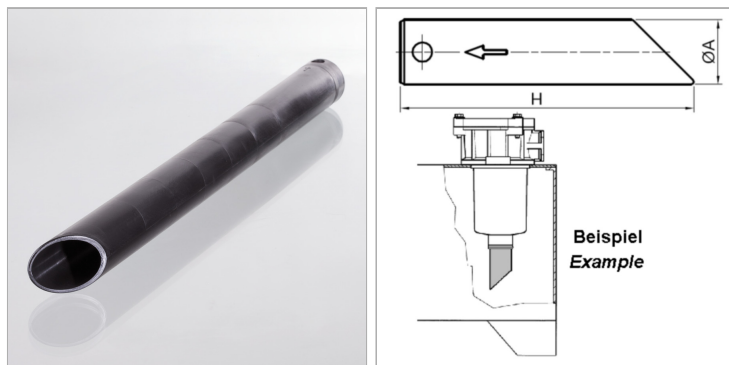


Характеристики

Материал	Полиамид (PA)
Применение	For return flow filter FI RL



Информация о продукте

$\varnothing A$	25 mm	для типа фильтра	FI RL 024, 048
для типа фильтра	FI RL 024, 048	H	300 mm

Описание

Для удлинения выхода фильтра фильтров обратного потока в баке уменьшение турбулентности обратного потока масла индивидуально сокращаемый