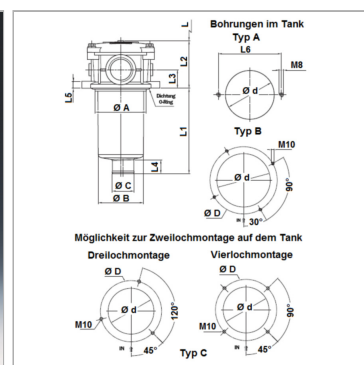


Характеристики

Исполнение	с перепускным клапаном 1,75 бар, без индикатора загрязнения
Материал	Уплотнение: БНК
Рабочее давление	8 bar



Информация о продукте

для типа фильтра	FI RL 540, 675
Ø A	173.5 mm
Ø d	174.5 mm
Проводное соединение	G 2"
Ø B	150 mm
Ø C	64 mm
L3	38.5 mm

L6	220 mm
L1	290 mm
L4	38 mm
L	310 mm
L2	97 mm
L5	12.5 mm
Тип	B

Указания

Размер "L": необходимое свободное пространство для смены фильтрующего элемента

Описание

Фильтр обратного потока для монтажа в крышку бака, размеры для шаблона отверстий см. на графике. Connector for clogging indicator G 1/8" closed with bolt

Указание по заказу

Фильтрующий элемент не входит в комплект поставки! Заказывается отдельно.

Комплект поставки

без фильтрующего элемента