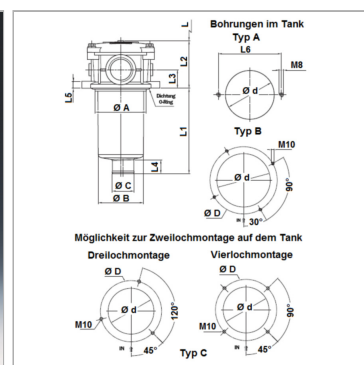


### Характеристики

<b>Исполнение</b>	с перепускным клапаном 1,75 бар, без индикатора загрязнения
<b>Материал</b>	Уплотнение: БНК
<b>Рабочее давление</b>	8 bar



### Информация о продукте

<b>для типа фильтра</b>	FI RL 450, 610
<b>Ø A</b>	173.5 mm
<b>Ø d</b>	174.5 mm
<b>Проводное соединение</b>	G 1.1/2"
<b>Ø B</b>	150 mm
<b>Ø C</b>	64 mm
<b>L3</b>	38.5 mm

<b>L6</b>	220 mm
<b>L1</b>	238 mm
<b>L4</b>	38 mm
<b>L</b>	220 mm
<b>L2</b>	98.5 mm
<b>L5</b>	12.5 mm
<b>Тип</b>	B

### Указания

Размер "L": необходимое свободное пространство для смены фильтрующего элемента

### Описание

Фильтр обратного потока для монтажа в крышку бака, размеры для шаблона отверстий см. на графике. Connector for clogging indicator G 1/8" closed with bolt

### Указание по заказу

Фильтрующий элемент не входит в комплект поставки! Заказывается отдельно.

### Комплект поставки

без фильтрующего элемента